

Caractéristiques du Tableau

Conditions d'environnement

Localisation:

Extérieur Extérieur abrité Intérieur Local électrique Gaine

Encombrement disponible (l x h x p) :

Caractéristiques de l'enveloppe

Système :

Châssis Coffret universelle Coffret étanche Coffret Modulaire

Degré de protection min. : IP 21 IK 02

Accès au raccordement :

Réserve Disponible :

Avant Arrière

20%

Arrivée des canalisations :

Alimentation		Départs		Commandes	
Haut <input type="checkbox"/>	Bas <input checked="" type="checkbox"/>	Haut <input checked="" type="checkbox"/>	Bas <input type="checkbox"/>	Haut <input checked="" type="checkbox"/>	Bas <input type="checkbox"/>

Pose du tableau :

Au Mur Au sol sans socle Au sol avec socle

Habillage avant :

Aucun Porte Plastron Porte + Plastron

Habillage arrière :

Panneau Porte

Serrure :

Aucune Avec clé standard fabricant Avec clé N°

Mode de raccordement et de repérage

Raccordement des câbles puissances:

Raccordement des câbles de petite section :

Bornes à cages Cosses Bornes à vis Bornes à ressort Directe

Repérage

Étiquettes collées sur portes étiquettes

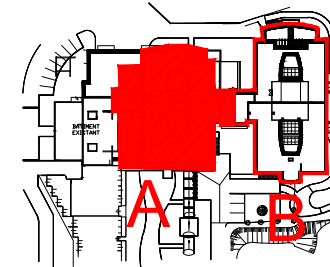
Étiquettes circuits normaux : Noir sur fond Blanc

Étiquettes circuits secours : Blanc sur fond Bleu

Étiquettes d'avertissement : Blanc sur fond Rouge

CENTRE HOSPITALIER DE BEZIERS SITE DE PERREAL

CONSTRUCTION D'UN EHPAD DE 68 LITS



LA PINEDE II
Boulevard du Docteur MOURUT
34500 BEZIERS

D					Phase :
C					DOE
B	25/05/2011	Y.C.	T.F.	Modification Commandes d'éclairage	Plan :
A	12/04/2011	Y.C.	T.F.	Dossier d'Ouvrages Exécutés	
Indice	Date d'émission	Initiales Dessiné par	Initiales Vérifié par	Remarques :	2618ET1203

SCHEMA ARMOIRE ELECTRIQUE Tableau Divisionnaire d'étage TD1.1 Bât A Etage

AGENCE DE BEZIERS

C:\Logos\somiteg.jpg

Domaine de Poussan le Haut

Tel. 04 67 28 06 81

RD14, Route de Lespignan

Fax. 04 67 28 29 14

34500 Béziers

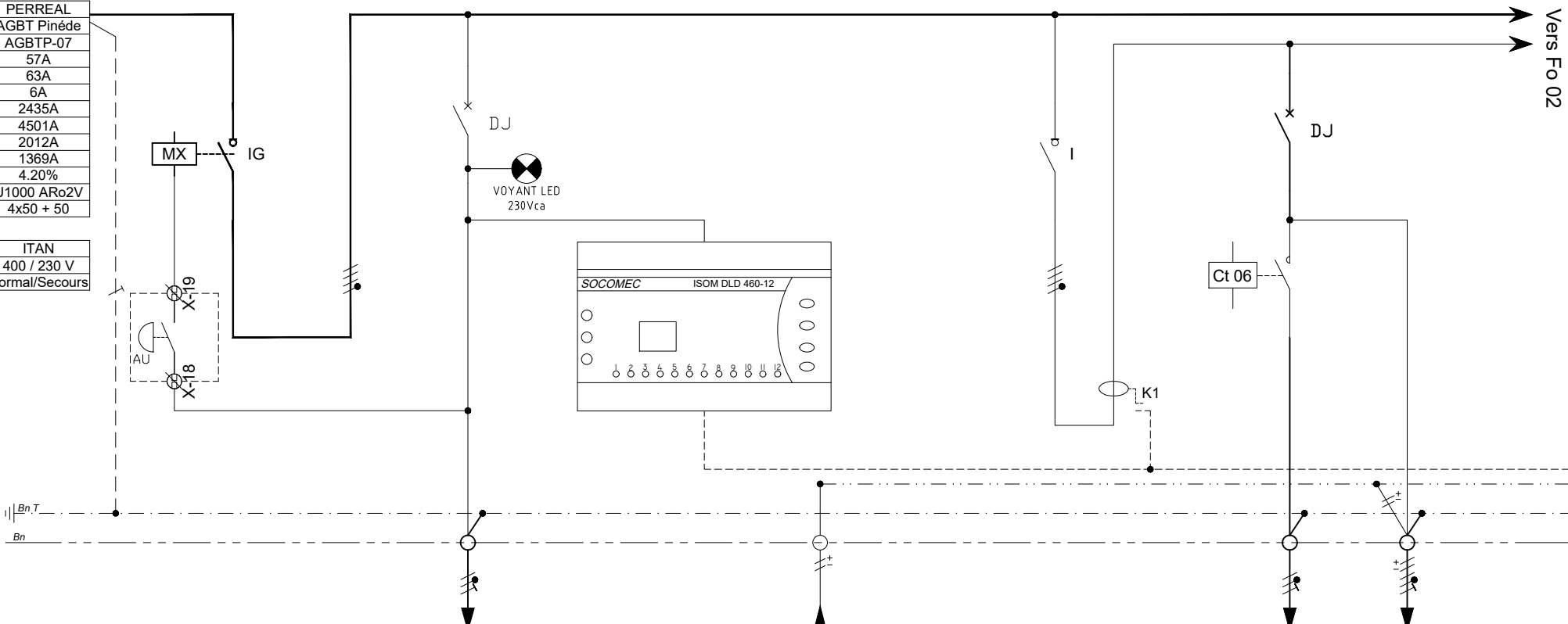
E-Mail: Somiteg2@Wanadoo.fr

<p><u>Maitre d'Ouvrage:</u> HOPITAL DE BEZIERS 2 rue Valentin Haüy BP 740 34 525 BEZIERS Tel: 04 67 75 99 99 Fax: 04 67 35 79 34</p>	<p><u>Maitre d'Ouvre:</u> EURL J.L. MICHEL 15, passage Lonjon 34 000 MONTPELLIER Tel: 04 67 66 53 10 Fax: 04 67 66 53 11</p>	<p><u>OPC:</u> ING Méditerranée Green parc 2-Bat B 149 avenue du Golf de Montpellier 34 670 Baillargues Tel: 04 67 56 26 04 Fax: 04 67 56 71 64</p>	<p><u>Economiste:</u> Mr FRUSTIE BP 88038 - ZAC KM DELTA 570, cours de Dion Bouton 30 931 NIMES Cedex 9 Tel: 04 66 04 76 88 Fax: 04 66 84 18 05</p>
<p><u>B.E.T. ELECTRIQUE :</u> Mr VERDA 90, chemin des Suos 83 720 TRANS EN PROVENCE Tel: 04 94 67 07 57 Fax: 04 94 67 72 25</p>	<p><u>B.E.T. THERMIQUE :</u> Daniel MALIVER 4, rue des Siffleurs 34 250 PALAVAS LES FLOTS Tel: 04 67 50 97 77 Fax: 04 67 68 32 60</p>	<p><u>B.E.T. Structure :</u> OTCE LR Immeuble Nimaxis 72, rue John Mac Adam 30900 NIMES Tel: 04 66 04 77 47 Fax: 04 66 04 77 48</p>	<p><u>Bureau de contrôle :</u> APAVE 44 avenue Jean Moulin Bat B 34 500 BEZIERS Tel: 04 67 35 90 84 Fax: 04 67 35 29 18</p>

DISTRIBUTION

Origine Alim	PERREAL
AMONT	AGBT Pinède
REPERE	AGBTP-07
I TOTALE (A)	57A
I INSTALLEE (A)	63A
I DISPO (A)	6A
Ik1 Max	2435A
Ik2/3 Max	4501A
If	2012A
Ik1/2 Min	1369A
Delta U %	4.20%
Type de câble	U1000 ARo2V
Section (mm2)	4x50 + 50

RESEAU	
Schéma	ITAN
Tension	400 / 230 V
Réseau	Normal/Secours



Vers Fo 02

REPERES		TD1.1-IG		TD1.1-01		TD1.1BS		TD1.1-05		TD1.1-06	TD1.1-06Bs
PUISSANCE (VA)		40KVA		100				2800VA		11 x 2*18W	
TYPE APPAREIL		Interrupteur		Disjoncteur		Localisateur		Interrupteur		Disjoncteur	
CALIBRE		63A		10A				32A		10A	
SERIE		I-NA		C60N		DLD 460-12		I-32		C60N	
BLOC DECLENCHEUR											
NB DE POLES Poles Protégés		4P		2P 2D		2P		4P		2P 2D	
AUXILIAIRES		Mx								Ct 25A	
REGLAGES : THERMIQUE											
MAGNETIQUE ou COURBE				C						C	
DIFFERENTIEL											
TYPE DE CABLES				U1000Ro2V		U1000 RO2V				U1000 RO2V	U1000 RO2V
SECTION (mm²)				3G1.5		3G1.5				3G1.5	5G1.5
LONGUEUR (m)				10m						28	
Longueur Max protégée				31m						31	31
Désignation		COUPURE GENERALE TD1.1		Alimentation Auxiliaires TD1.1		Alimentation Télécommande B.A.E.S. Depuis Réseau existant		Général Eclairage 1 Locaux public		Eclairage 1 Permanent Circulation Chambres Est	Alimentation + Cde BAES Circulation Chambres Est
Du											
Départ											

AGENCE DE BEZIERS
 Domaine de poussan le Haut
 RD14, route de Lespignan
 34500 BEZIERS
 Tel. 04 67 28 06 81
 Fax. 04 67 28 29 14
 E-Mail: Somiteg2@Wanadoo.fr

SCHEMA ARMOIRE ELECTRIQUE
TD1.1
Unifilaire Puissance

D				
C				
B	25/05/2011	Y.C.	T.F.	Modification Commandes d'éclairage
A	12/04/2011	Y.C.	T.F.	Dossier d'Ouvrages Exécutés
Indice	Date d'émission	Dessiné par	Vérifié par	Remarques :

Ets:	CHB PERRAL PINEDE
Niv:	R+1
Plan N°:	2618ET1203
Folio:	1/9

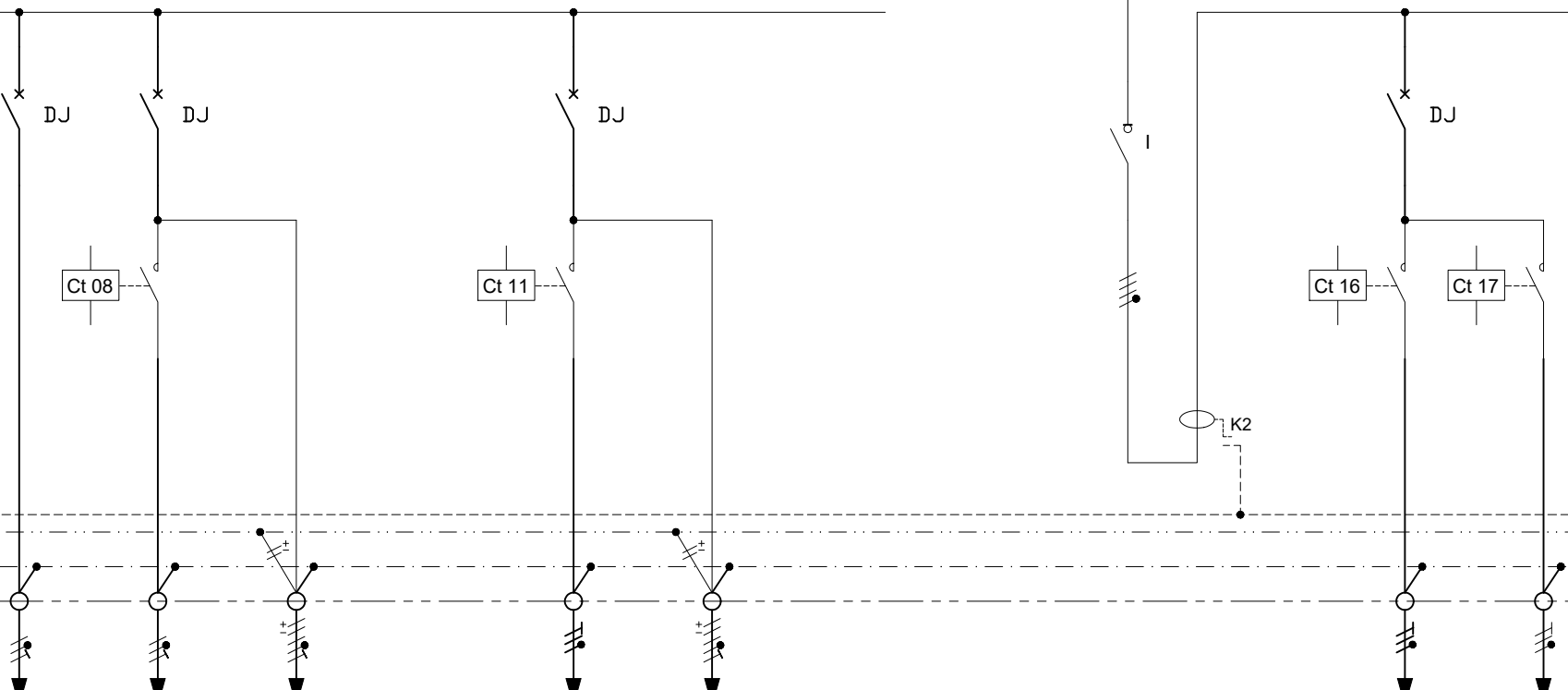
C:\Logos\somiteg.jpg

Depuis Folio 01

Vers Fo 03

Tores C.P.I.
Télécommande B.A.E.S.

Bn T
Bn



REPERES	TD1.1-07	TD1.1-08	TD1.1-08Bs		TD1.1-11	TD1.1-11Bs			TD1.1-15		TD1.1-16	TD1.1-17
PUISSANCE (VA)	400	11 x 2*18W			9 x 3*14W				2800VA		320	320
TYPE APPAREIL	Disjoncteur	Disjoncteur			Disjoncteur				Interrupteur		Disjoncteur	
CALIBRE	10A	10A			10A				32A		10A	
SERIE	C60N	C60N			C60N				I-32		C60N	
BLOC DECLENCHEUR												
NB DE POLES Poles Protégés	2P 2D	2P 2D			2P 2D				4P		2P 2D	2P 2D
AUXILIAIRES		Ct 25A			Ct 25A						Ct 25A	Ct 25A
REGLAGES : THERMIQUE												
MAGNETIQUE ou COURBE	B	C			B						C	
DIFFERENTIEL												
TYPE DE CABLES	U1000 RO2V	U1000 RO2V	U1000 RO2V		U1000 RO2V	U1000 RO2V					U1000 RO2V	U1000 RO2V
SECTION (mm²)	3G1.5	3G1.5	5G1.5		3G1.5	5G1.5					3G1.5	3G1.5
LONGUEUR (m)	33	25			40						30	30
Longueur Max protégée	68	31	31		59	59						
Désignation												
Du	Eclairage Salon 1 TV Coin salon Sanit. Résidents	Eclairage 1 Permanent Circulation Chambres Ouest	Alimentation + Cde BAES Circulation Chambres Ouest		Eclairage 1 Permanent Circulation Centrale	Alimentation + Cde BAES Circulation Chambres Ouest			Général Eclairage 2 Locaux public		Eclairage 2 Circulation 1 Chambres Nuit	Eclairage 2 Circulation 2 Chambres Nuit
Départ												

C:\Logos\somiteg.jpg

AGENCE DE BEZIERS
Domaine de poussan le Haut
RD14, route de Lespignan
34500 BEZIERS
Tel. 04 67 28 06 81
Fax. 04 67 28 29 14
E-Mail: Somiteg2@Wanadoo.fr

SCHEMA ARMOIRE ELECTRIQUE

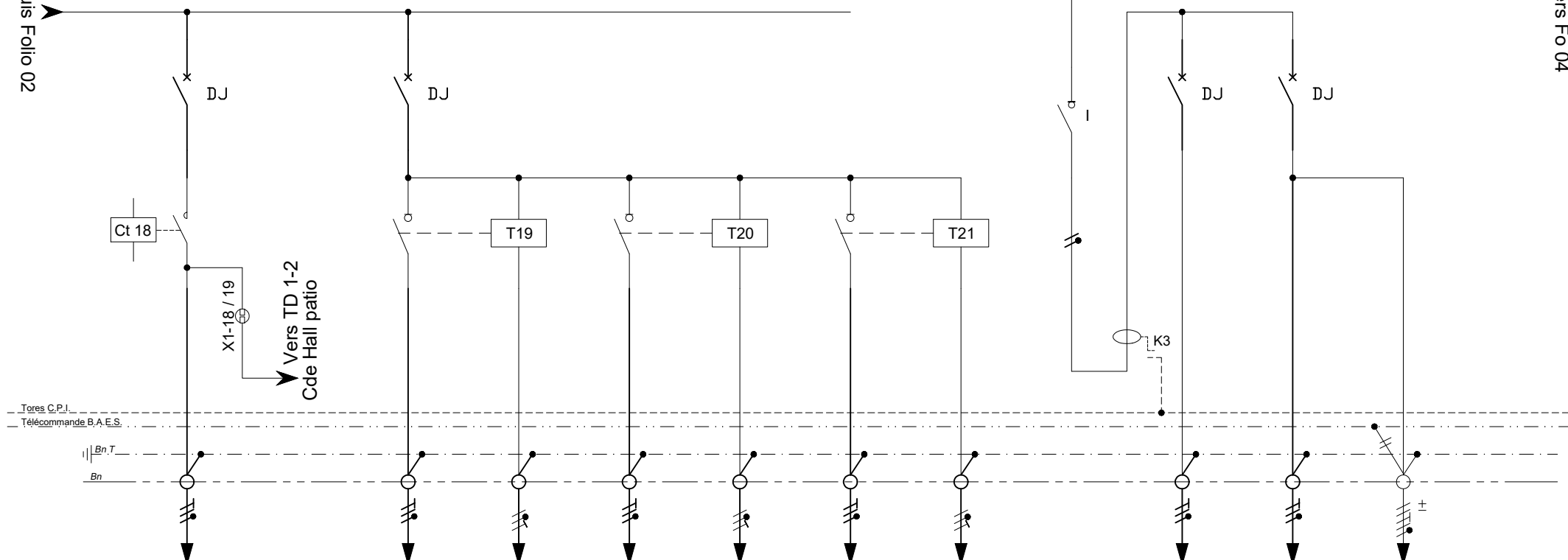
TD1.1

Unifilaire Puissance

D						Ets: CHB PERRAL PINEDE
C						Niv: R+1
B	25/05/2011	Y.C.	T.F.	Modification	Commandes d'éclairage	Plan N°: 2618ET1203
A	12/04/2011	Y.C.	T.F.	Dossier d'Ouvrages	Exécutés	Folio: 2/9
Indice	Date d'émission	Dessiné par	Vérifié par	Remarques :		

Depuis Folio 02

Vers Fo 04



REPERES	TD1.1-18		TD1.1-19	TD1.1-19Bp	TD1.1-20	TD1.1-20Bp	TD1.1-21	TD1.1-21Bp	TD1.1-22	TD1.1-23	TD1.1-24	TD1.1-24BS	
PUISSANCE (VA)	490		140		210		140		400	440	440		
TYPE APPAREIL	Disjoncteur		Disjoncteur	Télerupteur		Télerupteur		Télerupteur	Interupteur	Disjoncteur	Disjoncteur	Ecl. de sécurité	
CALIBRE	10A		10A	10A		10A		10A	20A	10A	10A		
SERIE	C60N		C60N						I-20	C60N	C60N		
BLOC DECLENCHEUR													
NB DE POLES Poles Protégés	2P 2D		2P 2D	2P				2P	2P	2P 2D	2P 2D		
AUXILIAIRES	Ct 25A												
REGLAGES : THERMIQUE													
MAGNETIQUE ou COURBE	C		C							C	C		
DIFFERENTIEL													
TYPE DE CABLES	U1000 RO2V		U1000 RO2V	U1000 RO2V	U1000 RO2V	U1000 RO2V	U1000 RO2V	U1000 RO2V		U1000 RO2V	U1000 RO2V	U1000 RO2V	
SECTION (mm²)	3G1.5		3G1.5	3G1.5	3G1.5	3G1.5	3G1.5	3G1.5		3G1.5	3G2.5	5G1.5	
LONGUEUR (m)	15		30		30		30			20	30		
Longueur Max protégée													
Désignation	Eclairage Vide sur patio Vide sur Hall		Eclairage 2 Circulation 3	Commande BP Circulation Centrale	Eclairage 2 Circulation 4	Commande BP Circulation Centrale	Eclairage 2 Circulation 5	Commande BP Circulation Centrale	Général 3 Eclairage	Eclairage Sanitaires perso Locaux techniques	Eclairage Locaux techniques Toiture	Alimentation B.A.E.S.	
Du													
Départ													

C:\Logos\somiteg.jpg

AGENCE DE BEZIERS
 Domaine de poussan le Haut
 RD14, route de Lespignan
 34500 BEZIERS
 Tel. 04 67 28 06 81
 Fax. 04 67 28 29 14
 E-Mail: Somiteg2@Wanadoo.fr

SCHEMA ARMOIRE ELECTRIQUE

TD1.1

Unifilaire Puissance

D					
C					
B	25/05/2011	Y.C.	T.F.	Modification Commandes d'éclairage	
A	12/04/2011	Y.C.	T.F.	Dossier d'Ouvrages Exécutés	
Indice	Date d'émission	Dessiné par	Vérifié par	Remarques :	

Ets: CHB PERRAL PINEDE

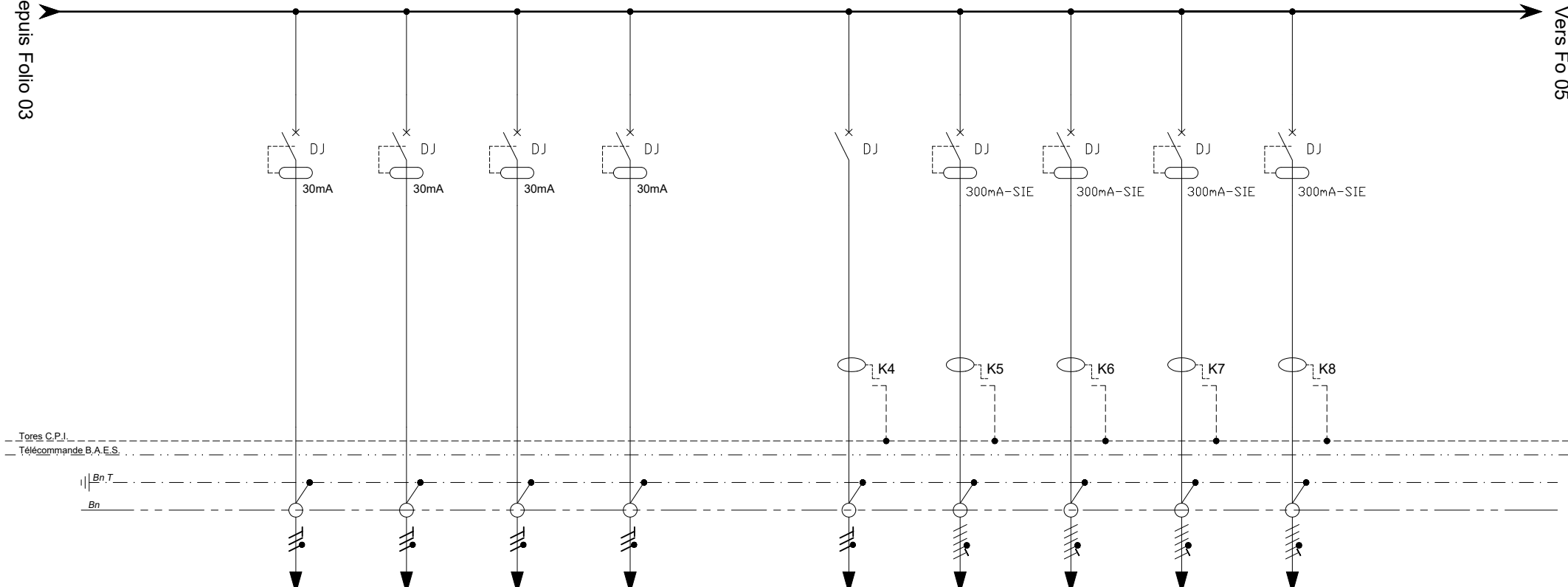
Niv: R+1

Plan N°: 2618ET1203

Folio: 3/9

Depuis Folio 03

Vers Fo 05



REPERES		TD1.1-26	TD1.1-27	TD1.1-28	TD1.1-30		TD1.1-31	TD1.1-35	TD1.1-36	TD1.1-37	TD1.1-38	
PUISSANCE (VA)		800	1000	700	3000		200					
TYPE APPAREIL		Disjoncteur	Disjoncteur	Disjoncteur	Disjoncteur		Disjoncteur	Disjoncteur	Disjoncteur	Disjoncteur	Disjoncteur	
CALIBRE		16A	16A	16A	20A		10A	40A	40A	40A	40A	
SERIE		DT40	DT40	DT40	DT40		C60N	C60N	C60N	C60N	C60N	
BLOC DECLENCHEUR												
NB DE POLES Poles Protégés		2P 1D	2P 1D	2P 1D	2P 1D		2P 2D	4P 4D	4P 4D	4P 4D	4P 4D	
AUXILIAIRES												
REGLAGES : THERMIQUE												
MAGNETIQUE ou COURBE		C	C	C	C		C	C	C	C	C	
DIFFERENTIEL		Type AC, 30mA	Type AC, 30mA	Type AC, 30mA	Type AC, 30mA		300mA-SIE	300mA-SIE	300mA-SIE	300mA-SIE	300mA-SIE	
TYPE DE CABLES		U1000 RO2V	U1000 RO2V	U1000 RO2V	U1000 RO2V		U1000 RO2V	U1000 RO2V	U1000 RO2V	U1000 RO2V	U1000 RO2V	
SECTION (mm²)		3G2.5	3G2.5	3G2.5	3G4		3G1.5	5G10	5G10	5G10	5G10	
LONGUEUR (m)		20	35	30	32		20	25	25	25	25	
Longueur Max protégée												

Désignation												
Du		PC	PC	PC	Four		Volets roulants Tisanderie	Alimentation Chambres de 1.32 à 1.57	Alimentation Chambres de 1.47 à 1.51	Alimentation Chambres de 1.32 à 1.37	Alimentation Chambres de 1.38 à 1.41	
Départ		Locaux techniques	Circulation	Salon								

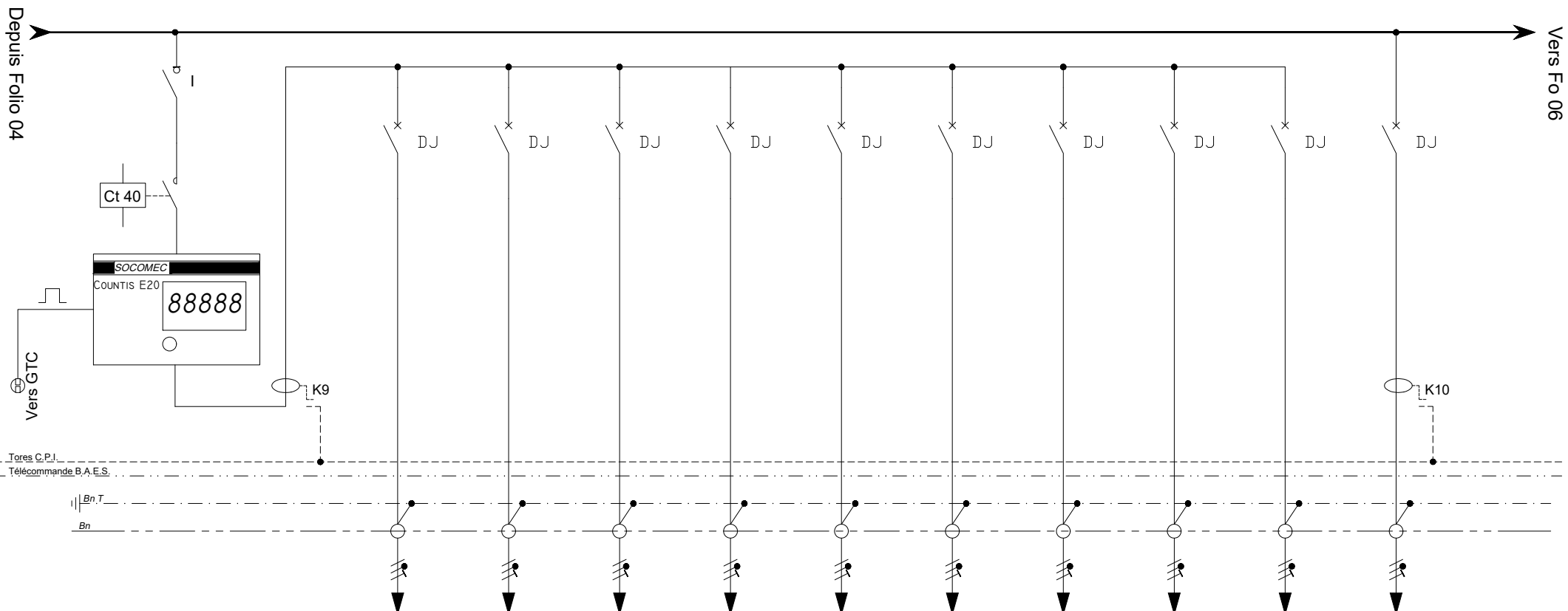
AGENCE DE BEZIERS
 Domaine de poussan le Haut
 RD14, route de Lespignan
 34500 BEZIERS
 Tel. 04 67 28 06 81
 Fax. 04 67 28 29 14
 E-Mail: Somiteg2@Wanadoo.fr

SCHEMA ARMOIRE ELECTRIQUE
TD1.1
 Unifilaire Puissance

D				
C				
B	25/05/2011	Y.C.	T.F.	Modification Commandes d'éclairage
A	12/04/2011	Y.C.	T.F.	Dossier d'Ouvrages Exécutés
Indice	Date d'émission	Dessiné par	Vérifié par	Remarques :

Ets:	CHB PERRAL PINEDE
Niv:	R+1
Plan N°:	2618ET1203
Folio:	4 / 9

C:\Logos\somiteg.jpg



Tores C.P.I.
Télécommande B.A.E.S.

Bn T
Bn

REPERES	TD1.1-40		TD1.1-41	TD1.1-42	TD1.1-43	TD1.1-44	TD1.1-45	TD1.1-46	TD1.1-47	TD1.1-48	TD1.1-49	TD1.1-50	
PUISSANCE (VA)	12KVA		370W	320W	90W	370W	1200W	3.9KW	180W	180W	1600	200	
TYPE APPAREIL	Interrupteur		Disjoncteur	Disjoncteur	Disjoncteur	Disjoncteur	Disjoncteur	Disjoncteur	Disjoncteur	Disjoncteur	Disjoncteur	Disjoncteur	
CALIBRE	63A		10A	10A	10A	10A	10A	25A	10A	10A	10A	10A	
SERIE	I-63		C60N	C60N	C60N	C60N	C60N	C60N	C60N	C60N	C60N	C60N	
BLOC DECLENCHEUR													
NB DE POLES Poles Protégés	4P		2P 2D	2P 2D	2P 2D	3P 3D	2P 2D	2P 2D	2P 2D	2P 2D	2P 2D	2P 2D	
AUXILIAIRES	CT 63A												
REGLAGES : THERMIQUE													
MAGNETIQUE ou COURBE			C	C	C	C	C	C	C	C	C	C	
DIFFERENTIEL													
TYPE DE CABLES			1000R2V	1000R2V	1000R2V	1000R2V	1000R2V	1000R2V	1000R2V	1000R2V	U1000 RO2V	U1000 RO2V	
SECTION (mm²)			3G2.5	3G2.5	3G2.5	4G2.5	3G2.5	3G6	3G2.5	3G2.5	3G2.5	3G2.5	
LONGUEUR (m)			20	20	30	30	30	30	25	25	35	40	
Longueur Max protégée			52	52	52	52	52	37	52	52	52	52	
Désignation													
Du	Général		Alimentation	Alimentation	Alimentation	Alimentation	Alimentation	Alimentation	Alimentation	Alimentation	Unités	Alimentation	
Départ	Ventilation		Groupe VMC N°5	Groupe VMC N°16	Groupe VMC N°17	Groupe VMC N°14	Centrale Double Flux N°3	Centrale Double flux N°7	Groupe VMC N°8	Groupe VMC N°9	intérieurs	Airrossage Auto. Toiture	

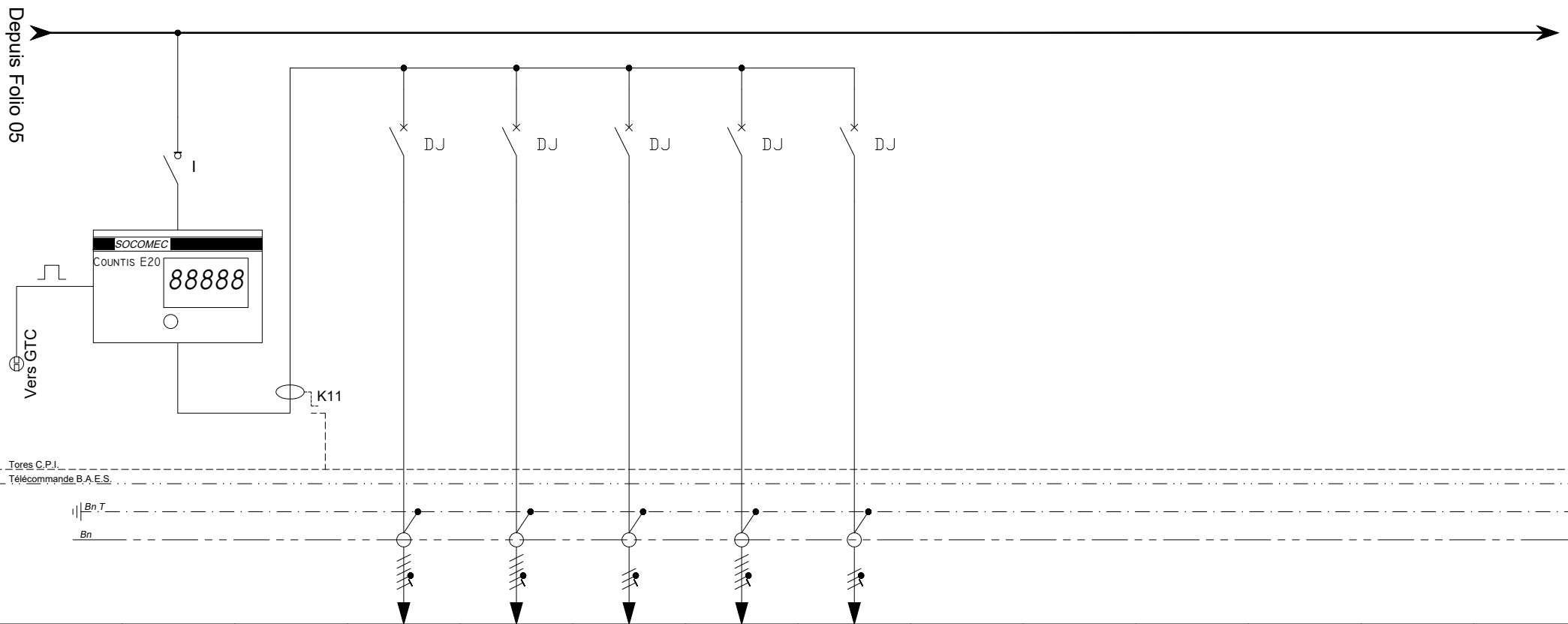
C:\Logos\somiteg.jpg

AGENCE DE BEZIERS
Domaine de poussan le Haut
RD14, route de Lespignan
34500 BEZIERS
Tel. 04 67 28 06 81
Fax. 04 67 28 29 14
E-Mail: Somiteg2@Wanadoo.fr

SCHEMA ARMOIRE ELECTRIQUE
TD1.1
Unifilaire Puissance

D				
C				
B	25/05/2011	Y.C.	T.F.	Modification Commandes d'éclairage
A	12/04/2011	Y.C.	T.F.	Dossier d'Ouvrages Exécutés
Indice	Date d'émission	Dessiné par	Vérifié par	Remarques :

Ets:	CHB PERRAL PINEDE
Niv:	R+1
Plan N°:	2618ET1203
Folio:	5/9



REPERES	TD1.1-54		TD1.1-55	TD1.1-56	TD1.1-57	TD1.1-58	TD1.1-59						
PUISSANCE (VA)			9.3KW	9.3KW	7.55KW	19KW	4KW						
TYPE APPAREIL	Interrupteur		Disjoncteur	Disjoncteur	Disjoncteur	Disjoncteur	Disjoncteur						
CALIBRE	63A		16A	16A	40A	32A	25A						
SERIE	I-63		C60N	C60N	C60L	C60N	C60N						
BLOC DECLENCHEUR													
NB DE POLES Poles Protégés	4P		4P 4D	4P 4D	2P 2D	4P 4D	2P 2D						
AUXILIAIRES	Compteur												
REGLAGES : THERMIQUE													
MAGNETIQUE ou COURBE			C	C	B	C	C						
DIFFERENTIEL													
TYPE DE CABLES			1000R2V	1000R2V	1000R2V	1000R2V	1000R2V						
SECTION (mm²)			5G2.5	5G2.5	5G6	5G10	3G6						
LONGUEUR (m)			25	25	25	25	25						
Longueur Max protégée			29	29	35	40	37						
Désignation													
Du	Général		Alimentation	Alimentation	Alimentation	Alimentation	Alimentation						
Départ	VRV		VRV	VRV	VRV	VRV	VRV						
			Unité Extérieur	Unité Extérieur	Unité Extérieur	Unité Extérieur	Unité Extérieur						
			N°19	N°20	N°18	N°21	N°22						

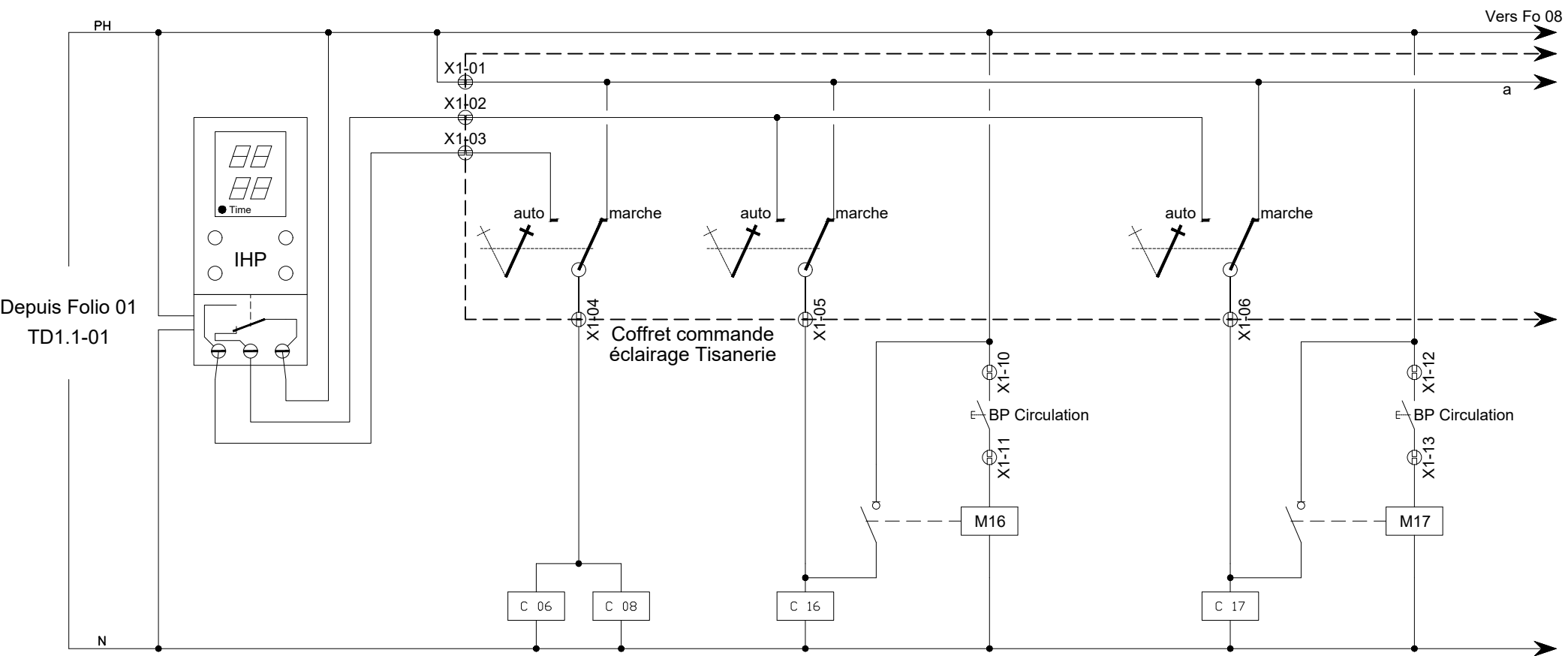
C:\Logos\somiteg.jpg

AGENCE DE BEZIERS
 Domaine de poussan le Haut
 RD14, route de Lespignan
 34500 BEZIERS
 Tel. 04 67 28 06 81
 Fax. 04 67 28 29 14
 E-Mail: Somiteg2@Wanadoo.fr

SCHEMA ARMOIRE ELECTRIQUE
TD1.1
Unifilaire Puissance

D				
C				
B	25/05/2011	Y.C.	T.F.	Modification Commandes d'éclairage
A	12/04/2011	Y.C.	T.F.	Dossier d'Ouvrages Exécutés
Indice	Date d'émission	Dessiné par	Vérifié par	Remarques :

Ets:	CHB PERRAL PINEDE
Niv:	R+1
Plan N°:	2618ET1203
Folio:	6/9



Cde Eclairage 1
Circulations 1/2
Chambres
Auto : Jour

Cde Eclairage 2
Circulation 1
Chambres
Auto : Nuit

Cde Eclairage 2
Circulation 1
BP Circulation sur
Minuterie pour
Allumage de jour

Cde Eclairage 2
Circulation 2
Chambres
Auto : Nuit

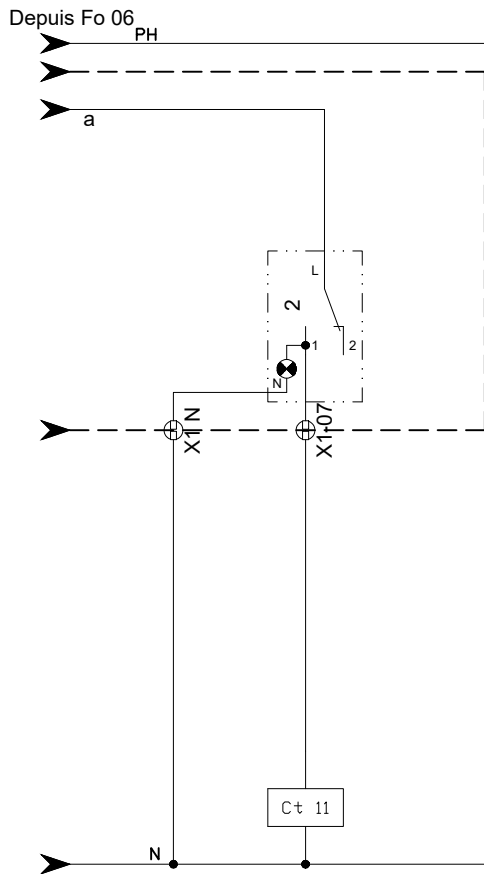
Cde Eclairage 2
Circulation 2
BP Circulation sur
Minuterie pour
Allumage de jour

C:\Logos\somiteg.jpg
 AGENCE DE BEZIERS
 Domaine de poussan le Haut
 RD14, route de Lespignan
 34500 BEZIERS
 Tel. 04 67 28 06 81
 Fax. 04 67 28 29 14
 E-Mail: Somiteg2@Wanadoo.fr

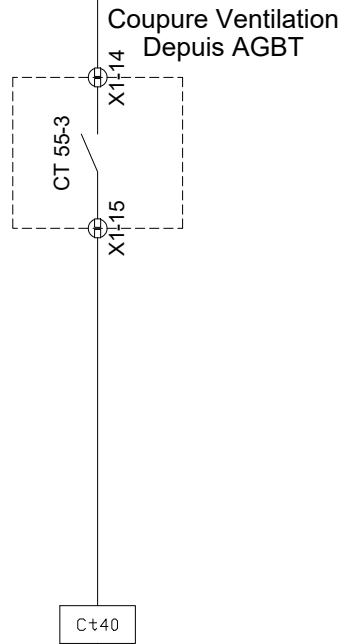
SCHEMA ARMOIRE ELECTRIQUE
TD1.1
Multifilaire Commande

D				
C				
B	25/05/2011	Y.C.	T.F.	Modification Commandes d'éclairage
A	12/04/2011	Y.C.	T.F.	Dossier d'Ouvrages Exécutés
Indice	Date d'émission	Dessiné par	Vérifié par	Remarques :

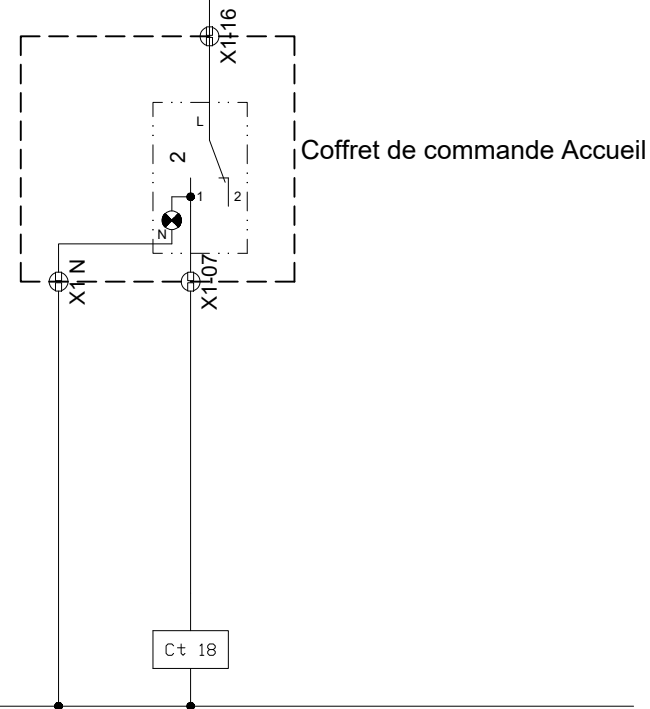
Ets:	CHB PERREAL PINEDE
Niv:	R+1
Plan N°:	2618ET1203
Folio:	7/9



Cde Ecl 2
Circulation
Centrale



Cde Arret d'urgence
Ventilation TGBT



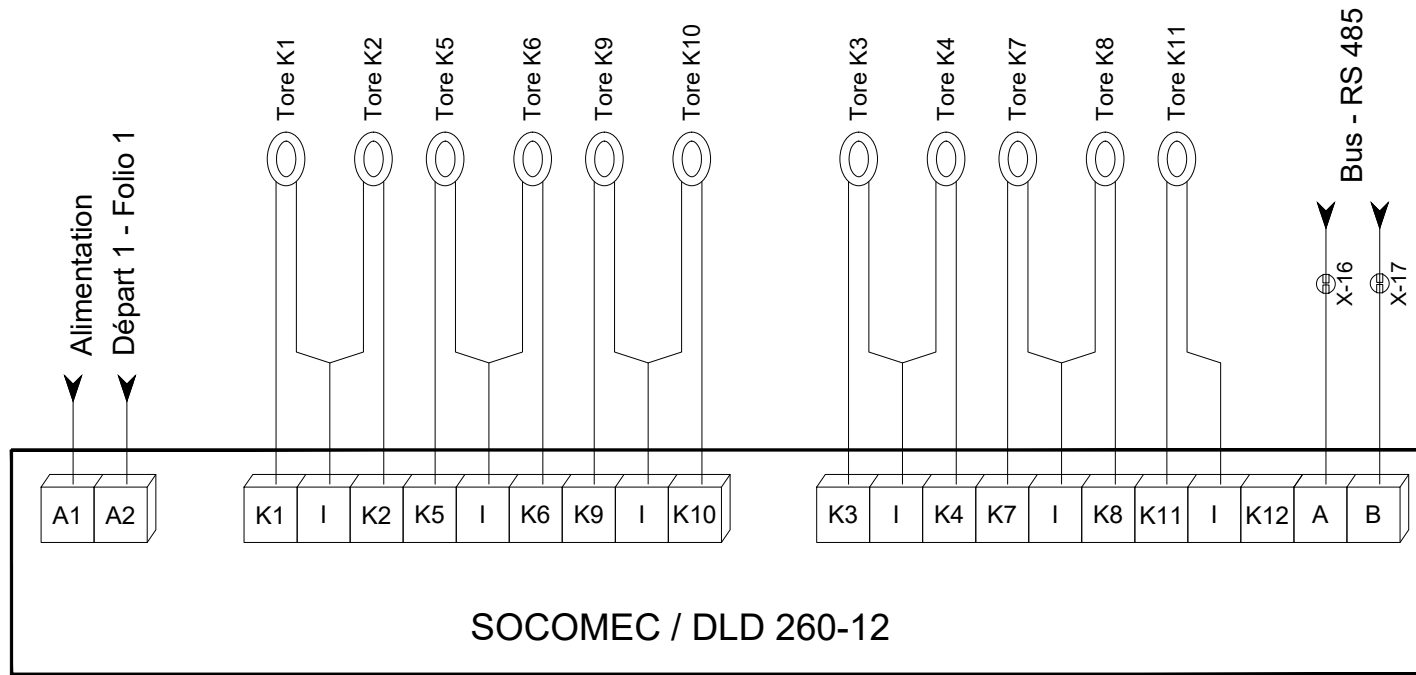
Cde Ecl
Vide sur patio
Vide sur hall

SCHEMA ARMOIRE ELECTRIQUE
TD1.1
Multifilaire Commande

D				
C				
B	25/05/2011	Y.C.	T.F.	Modification Commandes d'éclairage
A	12/04/2011	Y.C.	T.F.	Dossier d'ouvrages Exécutés
Indice	Date d'émission	Dessiné par	Vérifié par	Remarques :

Ets:	CHB PERREAL PINEDE
Niv:	R+1
Plan N°:	2618ET1203
Folio:	8/9

AGENCE DE BEZIERS
Domaine de poussan le Haut
RD14, route de Lespignan
34500 BEZIERS
Tel. 04 67 28 06 81
Fax. 04 67 28 29 14
E-Mail: Somiteg2@Wanadoo.fr



AGENCE DE BEZIERS
 Domaine de poussan le Haut
 RD14, route de Lespignan
 34500 BEZIERS
 Tel. 04 67 28 06 81
 Fax. 04 67 28 29 14
 E-Mail: Somiteg2@Wanadoo.fr

SCHEMA ARMOIRE ELECTRIQUE
TD1.1
Multifilaire Commande

D				
C				
B	25/05/2011	Y.C.	T.F.	Modification Commandes d'éclairage
A	12/04/2011	Y.C.	T.F.	Dossier d'Ouvrages Exécutés
Indice	Date d'émission	Dessiné par	Vérifié par	Remarques :

Ets:	CHB PERREAL PINEDE
Niv:	R+1
Plan N°:	2618ET1203
Folio:	9/9